

マルチドリル  
大口径場所打ち杭掘削機

SR-65



**soilmec**®  
Drilling and Foundation Equipment

# SR-65 マルチドリル削孔機

SR シリーズはツール等の交換により、1 台の機械で多種の工法に対応できます。

次の用途で主に活用されております。

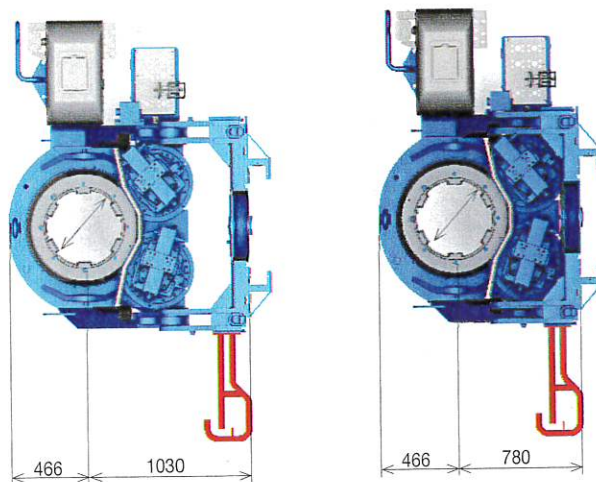
- 障害物撤去
- オールケーシング工法
- 硬地盤アースドリル工法
- 連続オーガー

## SR-65 の主な特徴：

- コンパクトな本体(作業重量 65.5t)ながら、パワフルな回転トルク(定格 240kN-m)
- キネマティックブーム採用により、マストを鉛直にした状態で作業半径を柔軟に変えられる。
- リモコン操作で本体からトレーラーに積み下ろしができるので、安全性が高い。
- 揺動ジャッキを装着可能(オプション)



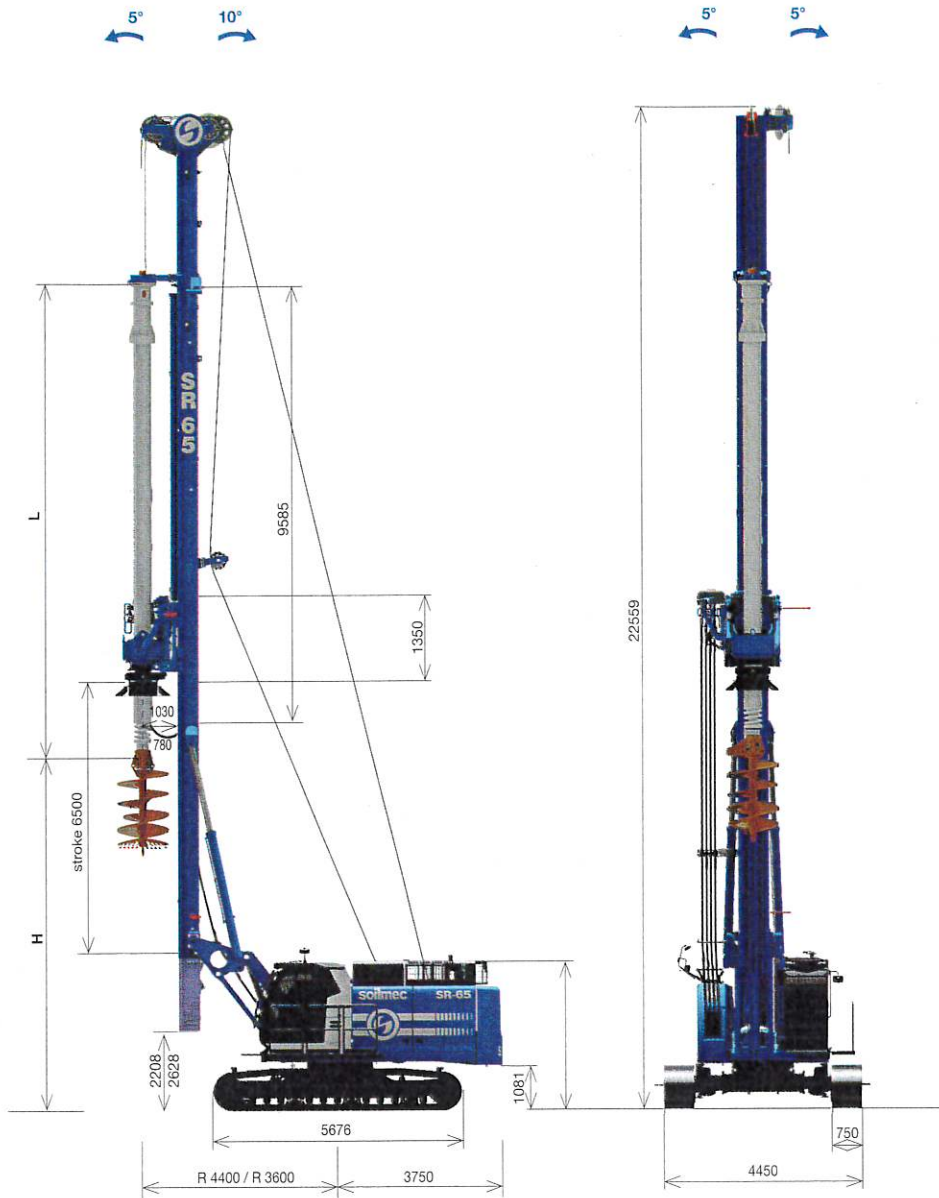
最新型キャブ 幅 1050mm で窓が大きく 視界が広い



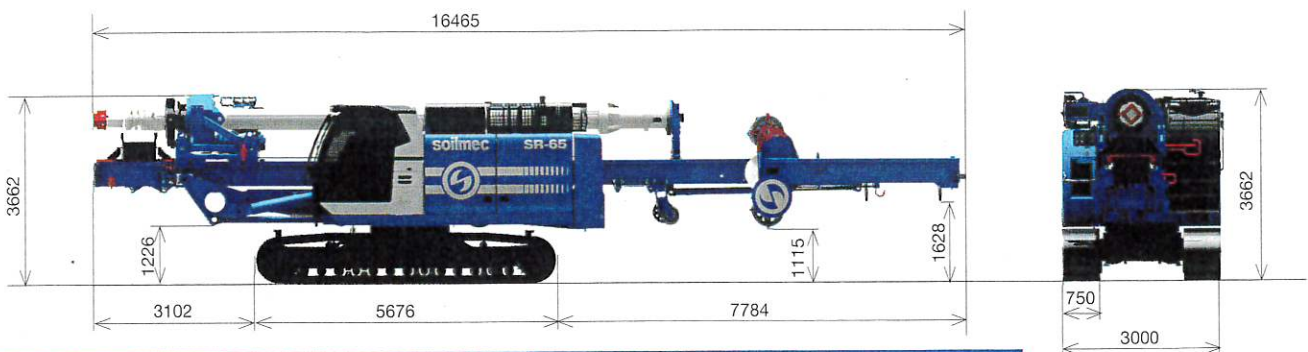
ロータリーの中心軸を 1030mm に伸ばし削孔径 2000mm まで対応可能

<b>CCS (シリンダー式押込みシステム)</b>		
	押込み力 / 引抜き力	140 / 280 kN
	シリンダーストローク長	6500 mm
	昇降速度 - 引上げ速度	16.3 m/min
	昇降速度 - 引下げ (最低 / 最高)	9.1 / 20.4 m/min
<b>WCS (ウインチ式押込みシステム)</b>		
	押込み力 / 引抜き力	330 / 330 kN
	シリンダーストローク長	16,200 mm
	昇降速度 - 引上げ速度	15.3 / 34 m/min
	昇降速度 - 引下げ (最低 / 最高)	15.3 / 34 m/min
<b>ロータリードライブ</b>		
	最大トルク	258.5 kNm
	定格トルク	240 kNm
	最大回転数	36.8 rpm
<b>メインウインチ</b>		
	第一層巻上げ力	220 kN
	ロープ径	26 mm
	最大ライン速度	84 m/min
<b>補助ウインチ</b>		
	第一層巻上げ力	83 kN
	ロープ径	19 mm
	最大ライン速度	84 m/min
<b>エンジン &lt; カミンズ L9 &gt;</b>		
	定格出力	272 kw @ 2100 rpm
	排ガス対策	EU Stage V / US Tier 4F / オフロード少数特例 2014 年基準
<b>アンダーキャリッジ (脱着可能タイプ)</b>		
	クローラー幅	3000 mm / 4450 mm
	シュー幅	750 mm

LDP (大口径) - CCS (シリンダー押し込み式) 仕様



LDP (大口径) - CCS シリンダー押し込み式仕様		
作業重量	4段 x 9m ケリーバーの場合 (ツール除く)	65,500 kg
最大掘削径	マストに沿う範囲	1500 mm (オプションにて 2000mm まで可)
	下部マストを外した状態で、マストの下	3000mm
最大掘削長	摩擦ケリーバー 5段 x 16m	77.6 m
	ロッキングケリーバー 4段 x 16.5m	62.4 m

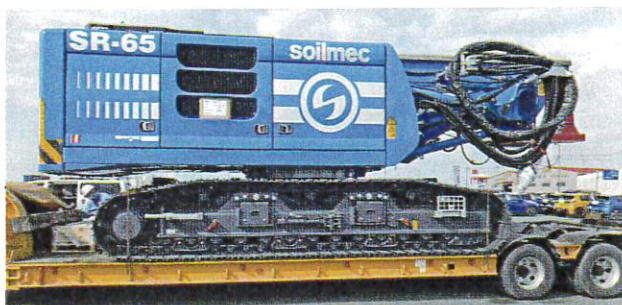


輸送重量 (4x9m ケリーバー搭載状態)

65,500 kg

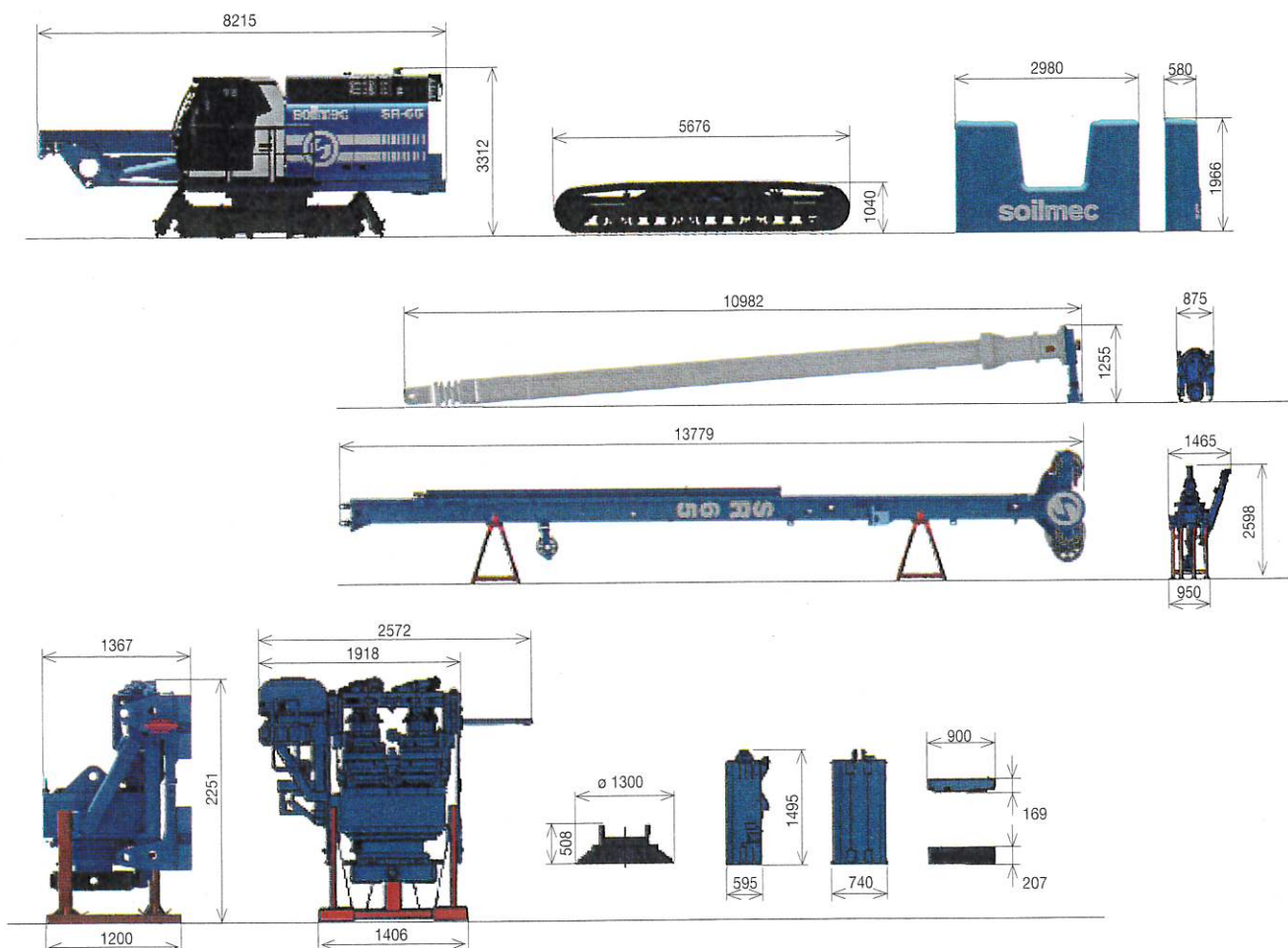
# SR-65

輸送時の分解ユニットの重量と寸法



上部マストと下部マストを外した輸送形態で重量 49.5 ton  
更にカウンターウエイトとクローラーを外せば重量 29.5 ton

CCS仕様 主なユニット	
本体	29,450 kg
マスト (サポート付き)	5,430 kg
ケリーバー (ガイド付き)	5,500 kg
クローラー	2 x 6,035 kg
カウンターウエイト	7,500 kg
ロータリー (サポート付き)	4,910 kg
フランジ	550 kg
マストフット	450 kg
追加カウンターウエイト	200 kg



※カタログの仕様は、予告無く変更を行う場合がございますので、あらかじめご了承下さい。

**soilmec**  
Drilling and Foundation Equipment

**TREVI Group**

## ソイルメックジャパン株式会社

〒103-0024 東京都中央区日本橋蛸殻町 1-29-6 水天宮前東急ビル 7F

TEL : 03-5643-1271 Fax : 03-3664-6451

印西サービスセンター：千葉県印西市草深 254-2

URL : <http://www.soilmec-j.com>

E-mail : [information@soilmec-j.com](mailto:information@soilmec-j.com)